



## Kommissionierer mit Hubmast Tragfähigkeit: 1200 kg – 2000 kg N 20 L, N 20 Li

BR 132

### Sicherheit

Durch das kompakte Design des Linde Lenkers bleibt der Fahrer bei jeder Lenkbewegung innerhalb der Fahrzeugkontur. Ergonomische Griffe inklusive Handschutz und ein 4 mm dickes Stahlchassis sorgen für hervorragende Sicherheit des Bedieners.

### Leistungsstärke

Angetrieben durch einen 3 kW-Drehstrommotor beschleunigt der N 20 L, Li schnell und sicher auf seine Höchstgeschwindigkeit von 10 km/h mit oder ohne Last. Die 4-Punkt-Auflage sorgt für hohe Stabilität, die Linde Load Control für präzises Lasthandling und ergonomisches Kommissionieren.

### Komfort

Präzises Arbeiten auf höchstem Leistungsniveau erfordert hohen Bedienkomfort. Eine Sitzschale und eine vollgedeferte Plattform mit weicher, rutschfester Gummiauflage bieten dem Fahrer nun unübertroffenen Komfort bei langen Strecken und unebenem Boden.



Linde Material Handling

*Linde*

### Zuverlässigkeit

Der solide Hubmast, der robuste Linde Lenker und das aus hochwertigem Stahl pressgeformte Chassis verbessern nicht nur die Leistungsfähigkeit des Fahrzeugs, sondern tragen auch zu einer entscheidend höheren Lebensdauer bei.

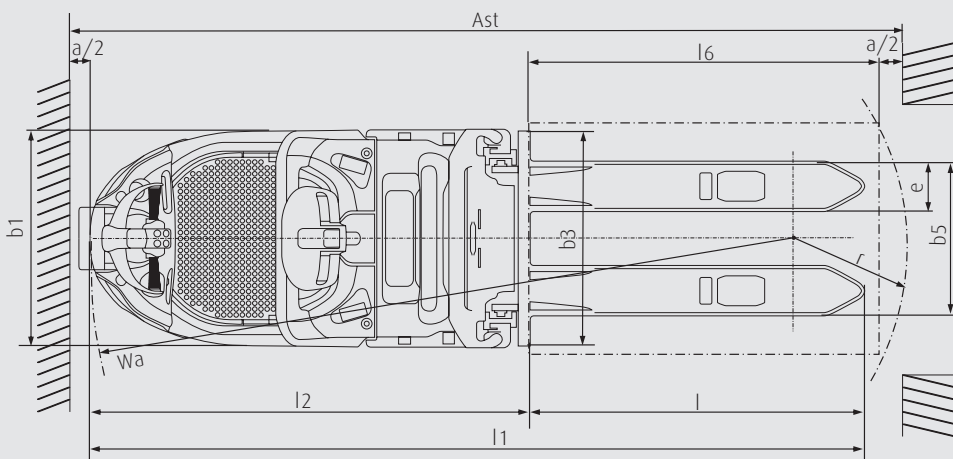
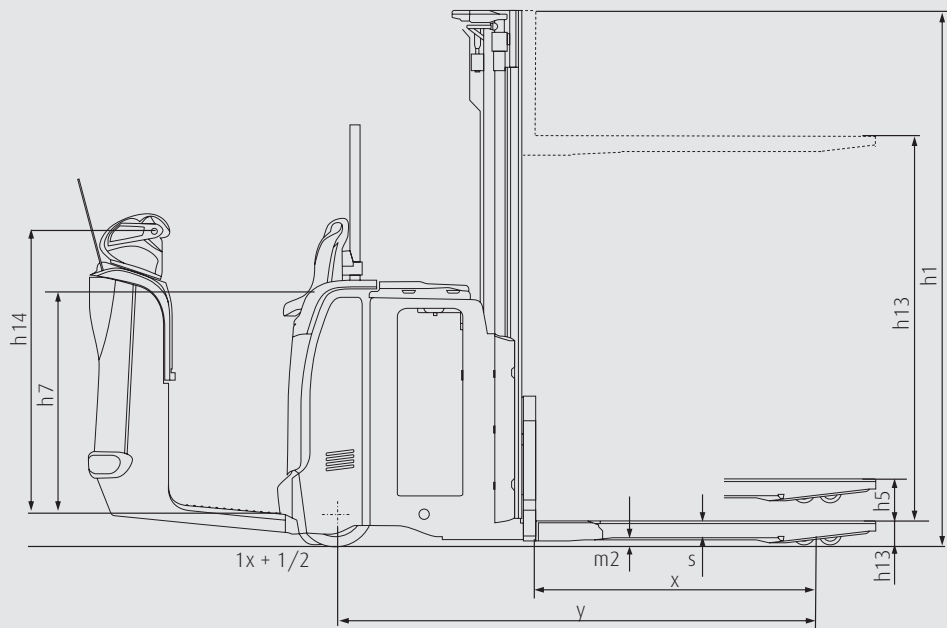
### Servicefreundlichkeit

Effektiv im Einsatz, effizient bei den Kosten. Nach dem 1.000 Stunden Serviceintervall können mit Hilfe der CAN-Bus Struktur sämtliche Fahrzeugdaten ausgelesen werden. Auch die leichte Zugänglichkeit aller Komponenten und die wartungsfreie Drehstromtechnik tragen zur hohen Verfügbarkeit des Fahrzeugs bei.

# Technische Daten

Kennzeichen	1.1	Hersteller (Kurzbezeichnung)		LINDE
	1.2	Typzeichen des Herstellers		<b>N20L</b>
	1.3	Antrieb Elektro, Diesel, Benzin, Treibgas, Netzelektro		Elektro
	1.4	Bedienung Hand, Geh, Stand, Sitz, Kommissionierer		Kommissionierer
	1.5	Tragfähigkeit/Last	Q (kg)	1200
	1.6	Lastschwerpunkt	c (mm)	600
	1.8	Lastabstand gesenkt/gehoben (± 5 mm)	x (mm)	760
	1.9	Radstand (Gabeln abgesenkt) (± 5 mm)	y (mm)	1401
Gewichte	2.1	Eigengewicht einschl. Batterie (± 10%)	kg	1195
	2.2	Achslast mit Hublast vorn/hinten (± 10%)	kg	982/1413
	2.3	Achslast ohne Hublast vorn/hinten (± 10%)	kg	895/300
Räder, Fahrwerk	3.1	Bereifung Gummi (G), Polyurethan (P)		G + P/P
	3.2	Reifengröße, Fahrerseite	ø X l (mm)	ø 254 x 102
	3.3	Reifengröße, Lastseite	ø X l (mm)	2 x ø 85 x 60
	3.4	Reifenanzahl Fahrerseite/Lastseite	ø X l (mm)	ø 100 x 40
	3.5	Räder, Anzahl Fahrerseite/Lastseite (x = angetrieben)		1x + 1/2
	3.6	Spurweite, vorne (± 5 mm)	mm	470
	3.7	Spurweite, hinten (± 5 mm)	mm	380
Grundabmessungen	4.2	Mast-Bauhöhe bei abgesenkter Gabel	h1 (mm)	1315
	4.3	Freihub	h2 (mm)	750
	4.4	Hub	h3 (mm)	750
	4.5	Mast-Bauhöhe bei max. Gabelhub	h4 (mm)	1315
	4.6	Initialhub	h5 (mm)	ohne
	4.8	Höhe des Sitzes	h7 (mm)	900/1000
	4.9	Höhe Lenker in Fahrstellung	h14 (mm)	1140/1190
	4.15	Höhe Gabel, gesenkt	h13 (mm)	90
	4.19	Gesamtlänge (± 5 mm)	l1 (mm)	2618
	4.20	Länge einschl. Gabelrücken (± 5 mm)	l2 (mm)	1468
	4.21	Gesamtbreite (± 5 mm)	b1 (mm)	790
	4.22	Gabelzinkenmaße	s/e/l (mm)	55 x 180 x 1150
	4.23	Radarmmaße	s/e/l (mm)	50 x 125 x 882
	4.24	Gabelträgerbreite	b3 (mm)	539
	4.25	Wenderadius (± 5 mm)	b5 (mm)	560
	4.32	Bodenfreiheit, Mitte Radstand	m2 (mm)	30
	4.33	Arbeitsgangbreite Palette 1000 x 1200 quer	Ast (mm)	3083
4.34	Arbeitsgangbreite Palette 800 x 1200 längs	Ast (mm)	3031	
4.35	Wendekreisradius	Wa (mm)	2236	
Leistungsdaten	5.1	Fahrgeschwindigkeit (vorwärts) mit/ohne Last (± 5%)	km/h	12/10
		Fahrgeschwindigkeit (rückwärts) mit/ohne Last (± 5%)	km/h	10/10
	5.2	Hubgeschwindigkeit mit/ohne Last (± 10 mm)	m/s	0,11/0,2
		Hubgeschwindigkeit (Initialhub) mit/ohne Last (± 10 mm)	m/s	-
	5.3	Senkgeschwindigkeit mit/ohne Last (± 10 mm)	m/s	0,3/0,3
		Senkgeschwindigkeit(Initialhub) mit/ohne Last (± 10 mm)	m/s	-
	5.7	Steigfähigkeit mit/ohne Last (KB 30 min.)	%	-
	5.8	Max. Steigfähigkeit mit/ohne Hublast (KB 5 min.)	%	12/18
	5.9	Beschleunigungszeit mit/ohne Last	s	-
	5.10	Betriebsbremse		Elektromagnetisch
Antrieb/Motor	6.1	Fahrmotor, Leistung KB 60 min.	kW	3
	6.2	Hubmotor, Leistung bei 15% ED	kW	1,7
	6.3	Batterie gem. DIN 43551/ 35/ 36 A, B, C, nein	kW	DIN 43535 B
	6.4	Batteriespannung, Nennkapazität K5	V/Ah	24/240
	6.5	Batteriegewicht (± 10%)	kg	295
	6.6	Batterieverbrauch gemäß VDI-Zyklus	Ah	-
Sonst.	8.1	Art der Fahrsteuerung		LAC
	8.4	Schallpegel, Fahrerohr	dB (A)	<70
Die vorstehend für die serienmässige Ausführung angegebenen Zahlenwerte können sich je nach dem individuellen Modell und bei Wahl einer Sonderausrüstung verändern				

LINDE
<b>N20 Li</b>
Elektro
Kommisionierer
1200/(2000)
600
948
1625
1300
1250/1250
1000/300
G + P/P
ø 254 x 102
2 x ø 85 x 60
ø 100 x 40
1x + 1/2
470
380
1315
150
1574
2110
125
900/1000
1140/1190
90
2654
1504
790
55 x 180 x 1150
60 x 125 x 1119
780
560
20
3247
3118
2445
12/10
10/10
0,11/0,2
0,06/0,08
0,3/0,3
0,07/0,07
-
9 (12)/18
-
Elektromagnetisch
3
1,7
DIN 43535 B
24/240
295
-
LAC
<70



$$AST = Wa + r + a$$

Sicherheitsabstand  $a = 200 \text{ mm}$

Palette 800 x 1200

$r \text{ (Li)} = 473 \text{ mm}$

$r = 595 \text{ mm}$

Palette 1000 x 1200

$r \text{ (Li)} = 545 \text{ mm}$

$r = 666 \text{ mm}$



Hubmaste N20L & Li (in mm)		750 E	1574 S	1724 S	1924 S
Hub	<b>h3</b>	750	1574	1724	1924
Hub + Gabelhöhe	<b>h3+h13</b>	840	1664	1814	2014
Eingefahrene Höhe	<b>h1</b>	1315	1315	1390	1490
Ausgefahrene Höhe	<b>h4</b>	1398	2110	2260	2460
Freihub	<b>h2</b>	750	150	150	150

# Serienausstattung/Sonderausstattung

## Serienausstattung

Hintergrundbeleuchtetes Multifunktionsdisplay  
Fahrzeugfreigabe durch Eingabe von PIN-Code oder Zündschlüssel  
Sicherer Fahrerarbeitsplatz mit gedämpfter, vollgefederter Plattform  
Bedienstand mit Ablagefächern  
Verstellbare Rückenlehne  
Elektrische Lenkung  
Selbszentrierende Lenkung  
Automatische Geschwindigkeitsreduzierung bei Kurvenfahrt  
Hubsteuerung über Linde Load Control

Drehstrommotor  
Lastabhängiges Bremsen  
Lastproportional wirkende elektromagnetische Notbremse  
Antriebsrad: Vollgummi  
Stützräder aus Polyurethan  
Einfach-Lastrollen (N20L) und Tandem-Lastrollen (N20Li) aus Polyurethan  
Mastschutz (Polycarbonat oder Gitter)  
Gabelbreite 560 mm, -länge 1150 mm  
Kälteschutz bis -10°C

## Sonderausstattung (optional)

Verschiedene Mastausführungen mit Hubhöhe von 750 mm bis 1.924 mm  
Andere Gabelabmessungen  
Lastschutzgitter  
Beidseitige Taster für Mitgängerbetrieb  
Höhenverstellbarer Linde Lenker  
Fahrerschutzdach (erforderlich ab Hubhöhe  $h3 + h5 + h13 = 1800\text{mm}$ )  
Klemmbrett  
Haltestange zur Kommissionierung auf nächster Ebene

Halterung für Terminal oder Barcodeleser (Mitte)  
Halterung (Bügel) für Terminal oder Barcodeleser (Front)  
Antriebsrad Polyurethan, Gummi nichtkreidend oder rutschfest  
Tandem-Lastrollen aus Polyurethan mit Fadenschutz  
Soft Landing des Gabelträgers  
Kühlhausausführung bis -35°C

Weitere Sonderausstattung auf Anfrage.

# Produktinformation

## Antrieb

- 4-Punkt-Auflage für hohe Fahrzeugstabilität
- Automatisches Bremsen beim Loslassen des Fahr Schalters
- Feinfühliges elektrisches Gegenstrombremsen vom Übergang der Vorwärts- in die Rückwärtsfahrt
- Die Notstoptaste wirkt elektromagnetisch auf den Antriebsmotor und proportional zur transportierten Last



## Linde Load Control

- Platzsparend hinter der Sitzschale eingebaut
- Linde Load Control mit 60° Betätigungswinkel für zügiges, präzises Lasthandling
- Kompakte Hubeinrichtung mit hoher Leistung
- Mit einer Tragfähigkeit von 1.200 kg kann der N20 Li als Doppelstockfahrzeug eingesetzt werden

## Batteriekapazitäten – Kraft für jeden Bedarf

- Seitlicher Batteriewechsel (nach links oder rechts)
- Große Batterieauswahl von 270 Ah (3 PzS) bis 620 Ah (4 PzS)
- Batterieverriegelung: Die Batterie wird bei seitlichem Batteriewechsel sicher im Batterieraum festgehalten

## Linde Lenker

- Ergonomische Form und Anordnung
- Optimaler Schutz für beide Hände
- Alle wesentlichen Steuerfunktionen in einem Griff, ein- oder beidhändig zu bedienen
- Lenker höhenverstellbar (optional)

## CAN-Bus-System

- Elektronische Verwaltung aller Komponenten für einfache und schnelle Diagnose
- Alle Leistungsparameter können vom Servicetechniker exakt auf die jeweilige Anwendung abgestimmt werden



## Bedienstand

- Digitales Multifunktionsdisplay
- Freigabe des Kommissionierers durch Eingabe eines PIN-Codes oder per Zündschlüssel
- Breite, tiefe Ablagefächer im Vorder- und Mittelteil des Fahrzeugs für Packpapier, Arbeitshandschuhe, Schreibutensilien usw.
- Höhenverstellbare Sitzschale für bequemen und festen Stand des Fahrers

## Drehstromantrieb

- Kraftvoller und drehmomentstarker 3 kW Drehstrommotor
- Steigfähigkeit 12% mit voller Last
- Anfahren an Steigungen ohne Zurückrollen
- Höchstgeschwindigkeit 10 km/h mit Last, 12 km/h ohne Last
- Feuchtigkeits- und staubgeschützter Motor ohne Wartungsbedarf

## Servolenkung

- Proportional wirkende, servounterstützte Lenkung – selbstzentrierend und mühelos zu bedienen
- Einstellbarer Lenkwiderstand für ausgezeichnete Stabilität
- Automatische Geschwindigkeitsreduzierung bei Kurvenfahrt

Änderungen im Sinne des Fortschritts vorbehalten. Abbildungen und technische Angaben sind für die Ausführung unverbindlich. Alle Maßangaben unterliegen den üblichen Toleranzen.

