



Linde Material Handling

Linde



Kommissionierstapler

N20 D | N20 D HP

Tragfähigkeit 1,0 t | Baureihe 1115

Leistungsstarker Doppelstock-Kommissionierstapler

- Dank des Doppelstock-Masts kann auf zwei Paletten gleichzeitig kommissioniert und zwei Paletten gleichzeitig transportiert werden
- Durch den ergonomischen Hub kann der Bediener selbst schwere Waren auf einer rückschonenden Höhe kommissionieren
- Getrennte Kommissionierebenen sind ideal für den Transport schwerer und druckempfindlicher Waren
- Vollständig abgekoppelter Fahrerarbeitsplatz schützt gegen Erschütterungen und Vibrationen beim Fahren
- Vor der Batterie platzierte Fahrerarbeitsplattform für maximale Manövrierfähigkeit und einen guten Blick auf die Lagerumgebung



Hier finden Sie mehr Inhalte über Ihr Smartphone: [Linde Augmented Reality App](#)



TECHNISCHE DATEN (gemäß VDI 2198)

Kennzeichen	1.1	Hersteller (Kurzbezeichnung)		Linde	Linde	
	1.2	Modell		N20 D	N20 D HP	
Kennzeichen	1.2.a	Baureihe		1115-00	1115-00	
	1.3.	Antrieb		Batterie	Batterie	
	1.4	Bedienung		Kommissionierung	Kommissionierung	
	1.5	Tragfähigkeit/Last, nur Haupthub; Haupthub/Initialhub; nur Initialhub	Q (t)	1,2; 0,8/1,2; 2,0 ¹⁾	1,2; 0,8/1,2; 2,0 ¹⁾	
	1.6	Lastschwerpunktabstand	c (mm)	600	600	
	1.8	Lastabstand	x (mm)	944/874 ²⁾	944/874 ²⁾	
	1.9	Radstand	y (mm)	1611/1541 ²⁾	1611/1541 ²⁾	
	Gewicht	2.1	Eigengewicht	(kg)	1417	1417
		2.2	Achslast mit Last vorn/hinten	(kg)	1560/1851	1503/1914
2.3		Achslast ohne Last vorn/hinten	(kg)	1152/265 ²⁾	1105/312 ²⁾	
Räder/Fahrwerk	3.1	Bereifung Vollgummi, Superelastik, Luft, Polyurethan		R + P/P; P + P/P	R + P/P; P + P/P	
	3.2	Reifengröße, vorn		ø 254 x 102	ø 254 x 102	
	3.3	Reifengröße, hinten		2x ø 85 x 60 (ø 85 x 85) ³⁾	2x ø 85 x 60 (ø 85 x 85) ³⁾	
	3.4	Zusätzliche Räder		2x ø 140 x 50	2x ø 125 x 60	
	3.5	Räder, Anzahl vorn/hinten (x = angetrieben)		1x + 1/2 (1x + 1/4) ³⁾	1x + 2/2 (1x + 2/4) ³⁾	
	3.6	Spurweite, vorne	b ₀ (mm)	491	572	
	3.7	Spurweite, hinten	b ₁ (mm)	380	380	
Grundabmessungen	4.2	Höhe Hubgerüst eingefahren	h ₁ (mm)	1415 ⁴⁾	1415 ⁴⁾	
	4.3	Freihub	h ₂ (mm)	150 ⁴⁾	150 ⁴⁾	
	4.4	Hub	h ₃ (mm)	1924 ⁴⁾	1924 ⁴⁾	
	4.5	Höhe Hubgerüst ausgefahren	h ₄ (mm)	2444 ⁴⁾	2444 ⁴⁾	
	4.6	Initialhub	h ₅ (mm)	115	115	
	4.8	Sitzhöhe bezogen auf SIP/Standhöhe	h ₇ (mm)	867/000	867/000	
	4.10	Höhe Radarme	h ₈ (mm)	80	80	
	4.15	Höhe gesenkt	h ₁₃ (mm)	86	86	
	4.19	Gesamtlänge	l ₁ (mm)	2717 ⁴⁾	2717 ⁴⁾	
	4.20	Länge einschließlich Gabelrücken	l ₂ (mm)	1570 ⁴⁾	1570 ⁴⁾	
	4.21	Gesamtbreite	b ₁ (mm)	800	800	
	4.22	Gabelzinkenmaße DIN ISO 2331	s/e/l (mm)	71/180/1150	71/180/1150	
	4.23	Gabelträger ISO 2328, Klasse/Typ A,B	s/e/l (mm)	75/150/1115	75/150/1115	
	4.24	Gabelträgerbreite	b ₃ (mm)	780	780	
	4.25	Gabelaußenabstand	b ₅ (mm)	560	560	
	4.26	Breite zwischen Radarmen/Ladeflächen	b ₄ (mm)	255	255	
	4.31	Bodenfreiheit mit Last unter Hubgerüst	m ₁ (mm)	20/145 ⁵⁾	20/145 ⁵⁾	
	4.32	Bodenfreiheit Mitte Radstand	m ₂ (mm)	20/145 ⁵⁾	20/145 ⁵⁾	
	4.33	Lastabmessungen b ₂ x l ₆	b ₂ x l ₆ (mm)	800 x 1200 quer	800 x 1200 quer	
	4.34	Arbeitsgangbreite bei vorgegebenen Lastabmessungen	A ₁ (mm)	3063/3038 ⁶⁾	3063/3038 ⁶⁾	
4.34.1	Arbeitsgangbreite bei Palette 1000 x 1200 quer über Gabel	A ₁ (mm)	3190/3161 ⁶⁾	3190/3161 ⁶⁾		
4.34.2	Arbeitsgangbreite bei Palette 800 x 1200 quer über Gabel	A ₁ (mm)	3277/3242 ⁶⁾	3277/3242 ⁶⁾		
4.35	Wenderadius	W _a (mm)	2515/2445 ⁴⁾	2515/2445 ⁴⁾		
Leistungsdaten	5.1	Fahrgeschwindigkeit mit/ohne Last	(km/h)	10/12	10/12	
	5.1.1	Fahrgeschwindigkeit mit/ohne Last, rückwärts	(km/h)	10	10	
	5.2	Hubgeschwindigkeit Initialhub mit/ohne Last	(m/s)	0,06/0,07 ⁴⁾	0,06/0,07 ⁴⁾	
		Hubgeschwindigkeit Haupthub mit/ohne Last	(m/s)	0,12/0,2 ⁴⁾	0,12/0,2 ⁴⁾	
	5.3	Senkgeschwindigkeit Initialhub mit/ohne Last	(m/s)	0,06/0,08 ⁴⁾	0,06/0,08 ⁴⁾	
		Senkgeschwindigkeit Haupthub mit/ohne Last	(m/s)	0,3/0,3 ⁴⁾	0,3/0,3 ⁴⁾	
	5.8	Max. Steigfähigkeit mit/ohne Last	(m/s)	14/20	14/20	
5.9	Beschleunigungszeit (10 m) mit/ohne Last	(s)	6/4,8	6/4,8		
5.10	Betriebsbremse		Elektro-hydraulisch	Elektro-hydraulisch		
Antrieb/Motor	6.1	Fahrmotor, Leistung S2 60 min	(kW)	3,0	3,0	
	6.2	Hubmotor, Leistung bei S3 10 %	(kW)	2,2	2,2	
	6.3	Batterie nach DIN 43535/36 A, B, C, nein		45535 (3 PzS, seitlicher Batteriewechsel)	45535 (3 PzS, seitlicher Batteriewechsel)	
	6.4	Batteriespannung/Nennkapazität (5 h)	(V/Ah)	24/375	24/375	
	6.5	Batteriegewicht (± 10 %)	(kg)	290	290	
	6.6	Energieverbrauch nach VDI-Zyklus	(kWh/h)	1,15	1,15	
	6.7	Umschlagleistung	(t/h)	47	47	
	6.8	Energieverbrauch bei Umschlagsleistung	(kWh/h)	1,71	1,71	
Sonstiges	8.1	Ausführung des Fahrtriebs		LAC	LAC	
	10.7	Schalldruckpegel LpAZ (Fahrerplatz)	(dB(A))	< 85	< 85	
		Erschütterungspegel gefühlt durch Bediener	(m/s ²)	0,7	0,7	

1) Tragfähigkeit auf Gabelzinken, mit Initialhuboption

2) Position Gabelzinken maximal gesenkt/angehoben

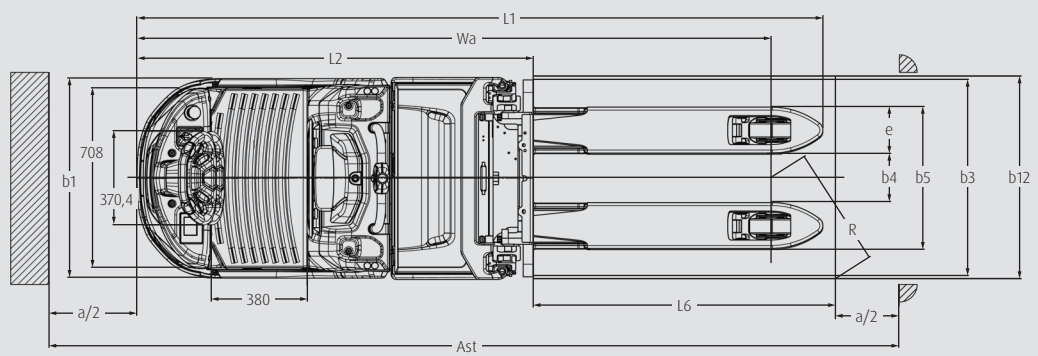
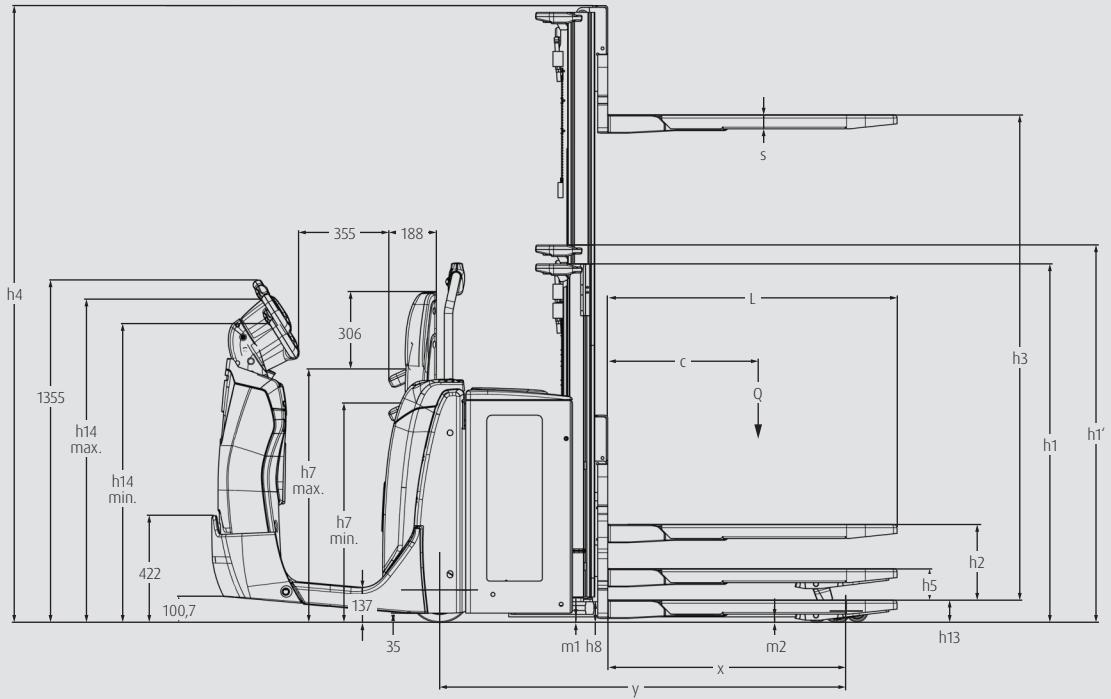
3) Wert mit Standard-Mast

4) Mit Batterie gemäß 6.3 (+ 75 mm für 4 PzS)

5) Werte in (): Stapler ausgerüstet mit Tandem-Lasträder

6) Wert für einen Mast 1924S, weitere Werte siehe Masttabellen

7) Ast = Wa + R + a, Sicherheitsabstand a = 200 mm



MASTTABELLE

STANDARD-HUBGERÜSTE (in mm)

Hub	h3: 1574		h3: 1724		h3: 1924	
Abmessungen Hub	h1: 1240 h2: 150 h4: 2094	h1#: 1315 h3: 1574 h5: 115	h1: 1315 h2: 150 h4: 2244	h1#: 1390 h3: 1724 h5: 115	h1: 1415 h2: 150 h4: 2444	h1#: 1490 h3: 1924 h5: 115
Modell						
N20 D	○		○		○	
N20 D HP	○		○		○	

○ Sonderausstattung - nicht verfügbar

h1: Höhe Hubgerüst eingefahren

h3: Hub

h1#: Masthöhe gesenkt (mit 150 mm Freihub)

h4: Höhe Hubgerüst ausgefahren

h2: Freihub

h5: Initialhub



SERIENAUSSTATTUNG/SONDERAUSSTATTUNG

Modell/Ausstattung		N20 D	N20 D HP
Sicherheit	Front-Anfahrerschutz aus Stahlguss	●	●
	Front-Anfahrerschutz mit Gummierung (an Stahlguss-Anfahrerschutz montiert)	○	○
	Linde BlueSpot™	○	○
	Automatische Geschwindigkeitsreduzierung in Kurven	●	●
	Fußschutz vorne	○	○
	Gabelträger-Stopp (300 mm)	●	●
	Schlüsselschalter	●	●
	PIN-Code-Zugang	○	○
Service	CAN-Bus-Technologie	●	●
Digitalisierung	Linde connect	○	○
	ac: access control (Zugangskontrolle) PIN	○	○
	ac: access control (Zugangskontrolle) RFID	○	○
	Wi-Fi-Datenübertragung	○	○
	Online-Datenübertragung	○	○
	dt: crash detection (Schadensüberwachung)	○	○
	an: usage analysis (Nutzungsanalyse)	○	○
	Bluetooth-USB-Stick	○	○
	dt: trouble codes (Fehlercodes)	○	○
Bedienung/ Lasten-Handling	Mitgängertaster (nur vorwärts oder vorwärts/rückwärts)	○	○
	Rückseitige Initialhub- und Maststeuerung	●	●
	Geschwindigkeitsreduktion, wenn Initialhub unten	●	●
	Elektrischer Initialhubabschaltung	●	●
	Soft Landing der Gabelzinken	○	○
	Hubendabschaltung über Drucksensor	●	●
	Lastschutzgitter 1000 mm	○	○
Umgebung	Kühlhaus -35 °C (Wechseleinsatz)	○	○
Arbeitsplatz	Vollständig abgekoppelter Fahrerarbeitsplatz	●	●
	Höhenverstellbares Linde-Lenkrad	○	○
	Kniepolster	●	●
	Multifunktionsfarbdisplay mit Betriebsstundenzähler, Wartungsanzeige, Batterieentladeanzeige und interner Fehlercodeanzeige	●	●
	Abgerundete, fixe Rückenlehne	●	●
	Höhenverstellbare Rückenlehne mit Klappsitz	○	○
	Vorderer Anbaubügel	○	○
	Vertikale zentrale Anbaustange	○	○
	Halterung für Datenterminal und Stromversorgung 24 V	○	○
	Halterung für Klemmbrett DIN A4 sowie für Scanner	○	○
	Schrumpffolienhalterung und rückseitiger Behälter	○	○
Rückseitiger Stauraum unten	○	○	
Mast	Durchgreifschutz: Polycarbonat	●	●
	Durchgreifschutz: Drahtgewebe	○	○
Zubehör/ Gabelzinken	Gabelträger: 560 mm	●	●
	Gabelzinkenlänge: 1150 mm	●	●
	Überhanglänge: 188 mm	●	●
Achsen und Bereifung	Antriebsrad aus Polyurethan	●	●
	Antriebsrad Vollgummi, nicht kreidend	○	○
	Einzellasträder aus Polyurethan	●	●
	Tandem-Lasträder aus Polyurethan (abschmierbar)	○	○
	Standard-Stützräder	●	—
	Stützräder mit Feder und Zylinder	—	●
Antriebs- und Bremsystem	Hydraulische Stützräder	—	○
	Elektromagnetisches Bremssystem	●	●
	Batteriefach, seitlicher Batteriewechsel 3 PzS (345 Ah/465 Ah) mit ergonomischem Hebel und Metallrollen	●	●
	Batteriefach, seitlicher Batteriewechsel 4 PzS (460 Ah/620 Ah) mit ergonomischem Hebel und Metallrollen	○	○
	Batteriefach, Li-ION-Batterie 4,5 kWh (205 Ah)/9,0 kWh (410 Ah) mit seitlichem Stecker für Zwischenladevorgang	○	○
Li-ION-Ladegerät 24 V	○	○	

● Serienausstattung ○ Sonderausstattung - nicht verfügbar

KENNZEICHEN



Linde BlueSpot™

Sicherheit

- Runde Kanten des Stahl-Chassis zur Minimierung von Risiken beim Fahren
- Automatische Geschwindigkeitsreduzierung in Kurven für ein sicheres Fahren in der Lagerhalle
- Einzigartige Position der Fahrerarbeitsplattform vor der Batterie bietet dem Fahrer eine optimale Rundumsicht über die Umgebung in der Lagerhalle
- Robuster Stahl-Anfahrerschutz schützt den Fahrzeugrahmen und die Fahrerarbeitsplattform
- Zusatzoptionen wie Front-LED-Scheinwerfer und Linde BlueSpot™ maximieren die Sicherheit



Niedrige Einstiegshöhe

Ergonomie

- Niedrige Einstiegshöhe von nur 137 mm erleichtert ein häufiges Ein- und Aussteigen aus dem Fahrzeug
- Für kurze Strecken kann der Bediener das Fahrzeug bequem von beiden Seiten mit der optionalen Mitgängerfunktion steuern
- Vollständig abgekoppelter Fahrerarbeitsplatz reduziert Vibrationen und Stöße auf das Lenkrad und den Arbeitsplatz
- Ein zusätzlicher Griff auf der Rückseite garantiert optimalen Halt beim Rückwärtsfahren oder Aufsteigen auf das Fahrzeug



Intuitives Linde-Lenkrad

Handling

- Dank des ergonomischen Hubs kann der Bediener auf zwei Paletten gleichzeitig kommissionieren und druckempfindliche Waren getrennt transportieren
- 3-kW-Drehstrommotor für effektive Beschleunigung auf die Höchstgeschwindigkeit von 12 km/h
- Initialhub erleichtert den Transport über Rampen und Unebenheiten
- Für die verschiedenen Anforderungen je nach Anwendung sind Bleisäure- oder Li-ION-Batterien verfügbar
- Einstellbares Linde Lenkrad für eine intuitive Bedienung und einen schnellen Überblick über die wichtigsten Funktionen des Fahrzeugs



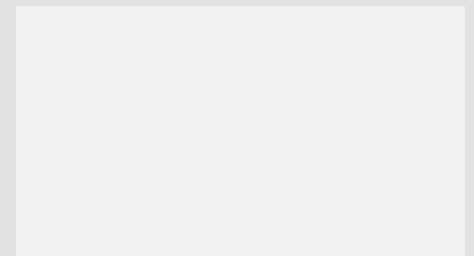
Front-Anfahrerschutz aus Stahlguss

Service

- Bis zu 1000 Betriebsstunden ohne Serviceprüfung
- Wartungsfreie Drehstromtechnologie und Bremsen, die nicht nachgestellt werden müssen, für reduzierte Servicekosten
- Einfach angeordnete Kabelsätze und Kabel für eine schnelle und einfache Wartung
- Fahrzeugparameter können per CAN-Bus-Verbindung ausgelesen werden
- Robuster Stahlguss-Anfahrerschutz an der Vorderseite schützt die Fahrerarbeitsplattform und reduziert Kollisionsschäden

Anderungen im Sinne des Fortschritts vorbehalten. Abbildungen und technische Angaben können Zusatzoptionen enthalten und sind für die Ausführung unverbindlich. Alle Maßangaben unterliegen den üblichen Toleranzen.

Vorgestellt von:



Linde Material Handling GmbH
Carl-von-Linde-Platz | 63743 Aschaffenburg | Deutschland
Tel.: +49 6021 99 0 | Fax: +49 6021 99 1570
www.linde-mh.com | info@linde-mh.com

Gedruckt in Deutschland | 089.e.0,5.0819.IndA.Ki