



Diesel- und Treibgasstapler
Tragfähigkeit 5.000 – 8.000 kg
H50, H60, H70, H80 *EVO*[®]
H80/900, H80/1100 *EVO*[®]

BR 396-03

Sicherheit

Bei Lasten bis zu 8 t hat Sicherheit oberste Priorität. So bietet die Linde Torsionsstütze enorme Vorteile bei pendelnden Lasten und dynamischen Kräften. Bis zu 30 % weniger Hubmastverdrehungen können dadurch realisiert werden. Ein enormer Vorteil gerade in hohen Hubhöhen.

Leistungsstärke

Wenn es hart auf hart kommt, ist dieser Stapler ganz in seinem Element. Mithilfe modernster Motoren- und Antriebstechnologien und der original Linde Load Control kann der Bediener das enorme Leistungspotenzial in maximale Arbeitsleistung umsetzen. Komfortable und präzise Bedienung aller Hubmastfunktionen aus den Fingerspitzen.

Komfort

Die kompakten Kraftpakete der großen Tragkraftklasse vereinen Mensch und Maschine. Entwickelt nach den neuesten ergonomischen Gesichtspunkten. Das große Kabinenvolumen und ein komfortabler Sitz mit verstellbarer Armlehne sorgen für automobiles Ambiente. Beste Voraussetzungen für schnelles, entspanntes Arbeiten.

Zuverlässigkeit

50 Jahre permanenter Optimierung der original Linde Hydraulik treffen auf robuste Industriemotoren. Das Ergebnis ist absolute Verlässlichkeit. Die Antriebseinheit mit den zwei wartungsfreien Verstellpumpen für Fahren und Heben ist härtestem Einsatz gewachsen. Und macht sogar das Arbeiten leichter. Die dreifache Abkopplung von Fahrerkabine, Chassis und Motor mindert zuverlässig Schwingungen und Erschütterungen.

Wirtschaftlichkeit

Effektiv im Einsatz, effizient bei den Kosten. Die original Linde Hydrostatik arbeitet ohne Getriebe, Kupplung, Differential und Trommelbremsen. Der Effekt: niedrige Servicekosten, hohe Verfügbarkeit und gesteigerte Umschlagleistung.

Linde Material Handling

Linde

Serienausstattung/Sonderausstattung

Serienausstattung

Feinfühliges Linde Doppelpedalsteuerung für Vorwärts- und Rückwärtsfahrt sowie hydrostatisches Bremsen

Präzise Linde Load Control in Armlehne integriert

Blendfreies Display mit Anzeigen für u.a. Tankinhalt, Uhrzeit, Betriebsstunden, Serviceinfos

Variable Verstellpumpe für geringeren Energieverbrauch

Linde Engine Protection System (LEPS): Überwachung, Warnung und Leistungsreduzierung beim Über- bzw. Unterschreiten verschiedener Leistungsparameter wie Motorölstand/-druck, Kühlwasserstand/-temperatur, Hydrauliköltemperatur, Luftfilterunterdruck

Hohe Sicherheit und Stabilität durch Linde Torsionsstütze

Hydraulisch gedämpfter und gefederter Komfortsitz mit umfassenden Einstellmöglichkeiten

Luftfilter mit integriertem Zyklonenabscheider

Funkenlöscher

Abgekoppelter Fahrerarbeitsplatz

In Neigung verstellbare Lenksäule

Obenliegende Neigezylinder mit elektronischer Endlagendämpfung

Rückschlagfreie und feinfühliges hydrostatische Lenkung

Neu für Evo-Modelle:

Curve-Assist/Autom. Geschwindigkeitsregelung in Kurven

Fahrdynamikeinstellung inkl. Hubleistungsanpassung

Bis zu 10 % niedrigerer Kraftstoffverbrauch

Neu für Diesel-Stapler (EU/USA-Version):

Deutz Turbo-Common-Rail Motor, 4.0 l, 85 kW nach EU-Richtlinie 2004/26/EG Stufe 4, mit Diesel-Partikelfilter (kontinuierliche Regeneration) und SCR-Katalysator zur Abgasnachbehandlung (AdBlue)

Diesel-Stapler für Nicht-EU:

Deutz Turbo-Common-Rail Motor, 4.0 l, 85 kW, mit Schalldämpfer ohne Diesel-Partikelfilter

Treibgas-Stapler:

VW 3.6 l Treibgasmotor, 3-Wege-Katalysator, 2 Treibgasflaschen mit 115 l Volumen, montiert auf Schwenkkonsole

Füllstandsanzeige im Fahrzeug-Display

Niedrige Treibgastankbefüllung

Sonderausstattung

Einpedalausführung mit Fahrtrichtungsumschalter in der Armlehne

Fahrerschutzdach ausbaubar bis zur Vollkabine (bei Vollkabine inkl. Front-, Dach- und Heckscheibenwischer mit Intervallschaltung und Waschanlage)

Einfach-, Doppel-, Dreifach- und Vierfachzusatzhydraulik für alle Hubmastausführungen

Sitze mit erweitertem Komfort, wie Lordosenstütze, Sitzheizung, aktiver Sitzentlüftung, Luftfederung und verschiedene Verstellmöglichkeiten

Schwenksitz 17°

Warmwasserheizung mit integriertem Pollenfilter

Komfort-Klimaanlage

Radio mit CD-Player (MP3, WMA) und Front Aux-In und Lautsprechern und DAB-Radio

Dachrollo, Klemmbrett

Fahrzeugbeleuchtung inkl. LED-Ausführung

Arbeitsscheinwerfer inkl. LED-Ausführung

Motorabschaltung zwischen 30 Sek und 5 Min.

Ausrüstung für den Straßenverkehr

Warnton Rückwärtsfahrt, verschiedene Warnleuchten

Kamera und Farbmonitor, Terminalhalter

Original Linde Blue Spot™, RedSpot

connect: Flottenmanagement

Verschiedene Spiegel

Gurtschlossüberwachung

Verschiedene Bereifungsarten

Gießerei-Ausführung

Verschiedene Lastschutzgitter

Verschiedene Gabelträger

Verschiedene Gabelzinken

Sonderlackierung

Linde Safety Pilot

“Surround View“-Kamerasystem

TruckSpot™

Mitlenkende Schmutzfänger für Lenkachse

Druckspeicher zur Lastdämpfung

Feinstfilter für Hydraulikanlage

Verschiedene Staubschutzeinrichtungen

Weitere Sonderausstattungen auf Anfrage

Produktinformation

Original Linde hydrostatischer Antrieb

- Feinfühliges, ruckfreies und präzises Fahren
- Entfall von Kupplung, Differential und Trommelbremsen
- Der hydrostatische Antrieb übernimmt die Funktion der Betriebsbremse
- Robuster Antrieb, bewährt in Extremsätzen
- Niedrige Wartungskosten und lange Lebensdauer
- Variable Verstellpumpe für niedrigen Energieverbrauch



Linde Freisicht-Hubmast

- Ideale Sichtverhältnisse durch schlanke Mastprofile und obenliegenden Neigezylinder
- Volle Tragfähigkeit bis in höchste Hubhöhen
- Enorme Resttragfähigkeit

Linde Doppelpedal-Steuerung

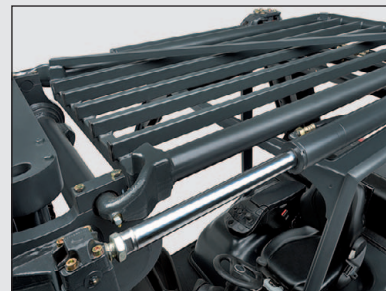
- Schnelles Reversieren ohne Umsetzen der FüÙe
- Kurze Pedalwege
- Ermüdungsfreies Arbeiten
- Gesteigerte Umschlagleistung

Linde Load Control

- Millimetergenaues und sicheres Lasthandling
- Mühelose Steuerung aller Hubmastfunktionen aus den Fingerspitzen
- Antriebs- und Hubfunktion sind vollständig voneinander getrennt

Linde Truck Control

- Effiziente, elektronische Motorregelung
- Zuverlässige Steuerung durch redundante Ausführung
- Automatische lastabhängige Regelung der Motordrehzahl
- Hohe Zuverlässigkeit durch gedichtetes Gehäuse



Linde Fahrerarbeitsplatz

- Nach neuesten ergonomischen Erkenntnissen entwickelt
- Geräumige Kabine mit großem Fußraum nach Automobilstandard
- Hervorragende Sicht auf Last und Umgebung durch schlanke Hubmastprofile
- Reduzierung der Fahrbahnstöße durch gummigelagerte Antriebseinheit und Fahrerkabine

Wirtschaftliche Motorentechnologie

- DEUTZ Dieselmotor nach EU-Richtlinie 2004/26/EC Stufe 4
- VW Treibgasmotor mit modernster Technologie
- Hoher Drehmoment
- Niedrige Verbrauchswerte
- Niedrige Abgas- und RuÙemissionen

Linde Torsionsstütze

- Reduzierung der Hubmastverdrehungen um ca. 30 %
- Minimierung von Belastungen und Verschleiß an Rahmen und Hubmast
- Plus an Sicherheit. Die starke Hebelwirkung ermöglicht eine deutlich erhöhte Resttragfähigkeit in großen Hubhöhen

Änderungen im Sinne des Fortschritts vorbehalten. Abbildungen und technische Angaben können Optionen enthalten und sind für die Ausführung unverbindlich. Alle Maßangaben unterliegen den üblichen Toleranzen.

Technische Daten (gemäß VDI 2198)

Kennzeichen	1.1	Hersteller (Kurzbezeichnung)		LINDE	LINDE
	1.2	Typzeichen des Herstellers		H50D	H60D
	1.2a	Baureihe		396-03	396-03
	1.3	Antrieb		Diesel	Diesel
	1.4	Bedienung		Sitz	Sitz
	1.5	Tragfähigkeit/Last	Q (t)	5,0	6,0
	1.6	Lastschwerpunkt	c (mm)	600	600
	1.8	Lastabstand	x (mm)	630	630
	1.9	Radstand	y (mm)	2200	2200
Gewichte	2.1	Eigengewicht	(kg)	10105	10169
	2.2	Achslast mit Last vorn/hinten	(kg)	12689 / 2416	14250 / 1919
	2.3	Achslast ohne Last vorn/hinten	(kg)	4894 / 5211	4895 / 5274
Räder, Fahrwerk	3.1	Bereifung Vollgummi, SE, Luft, Polyurethan		SE	SE
	3.2	Reifengröße, vorn		355/65-15	355/65-15
	3.3	Reifengröße, hinten		8.25-15	8.25-15
	3.5	Räder, Anzahl vorn/hinten (x = angetrieben)		2x / 2	2x / 2
	3.6	Spurweite, vorn	b10 (mm)	1594	1594
	3.7	Spurweite, hinten	b11 (mm)	1600	1600
	Grundabmessungen	4.1	Neigung Hubgerüst/Gabelträger, vor/zurück	a/b (°)	5,0 / 9,0
4.2		Höhe Hubgerüst eingefahren	h1 (mm)	2735°	2735°
4.3		Freihub	h2 (mm)	150	150
4.4		Hub	h3 (mm)	3550°	3550°
4.5		Höhe Hubgerüst ausgefahren	h4 (mm)	4448	4448
4.7		Höhe über Schutzdach (Kabine)	h6 (mm)	2746	2746
4.8		Sitzhöhe/Standhöhe	h7 (mm)	1507	1507
4.12		Kupplungshöhe	h10 (mm)	830	830
4.19		Gesamtlänge	l1 (mm)	4719	4719
4.20		Länge einschließlich Gabelrücken	l2 (mm)	3519	3519
4.21		Gesamtbreite	b1/b2 (mm)	1900 / 1870°	1900 / 1870°
4.22		Gabelzinkenmaße	s/e/l (mm)	60 x 130 x 1200	60 x 130 x 1200
4.23		Gabelträger ISO 2328, Klasse/Typ A, B		4A	4A
4.24		Gabelträgerbreite	b3 (mm)	1800	1800
4.31		Bodenfreiheit mit Last unter Hubgerüst	m1 (mm)	208	204
4.32		Bodenfreiheit Mitte Radstand	m2 (mm)	250	249
4.33		Arbeitsgangbreite bei Palette 1000 x 1200 quer	Ast (mm)	5016°	5016°
4.34		Arbeitsgangbreite bei Palette 800 x 1200 längs	Ast (mm)	5216°	5216°
4.34e		Arbeitsgangbreite bei Lastlänge 2400 mm	Ast (mm)	-	-
4.35		Wenderadius	Wa (mm)	3186	3186
4.36	Kleinster Drehpunktabstand	b13 (mm)	1061	1061	
Leistungsdaten	5.1	Fahrgeschwindigkeit mit/ohne Last	(km/h)	22 / 23	22 / 23
	5.2	Hubgeschwindigkeit mit/ohne Last	(m/s)	0,54 / 0,54	0,54 / 0,54
	5.3	Senkgeschwindigkeit mit/ohne Last	(m/s)	0,54 / 0,5	0,54 / 0,5
	5.5	Zugkraft mit/ohne Last	(N)	50000 / 35000	50000 / 35000
	5.7	Steigfähigkeit mit/ohne Last	(%)	32,0 / 36,0	30,0 / 36,0
	5.9	Beschleunigungszeit mit/ohne Last	(s)	5,4 / 4,8	5,6 / 5,0
	5.10	Betriebsbremse		hydrostatisch	hydrostatisch
V-Motor	7.1	Motorhersteller/Typ		Deutz TCD 4.1 L4	Deutz TCD 4.1 L4
	7.2	Motorleistung nach DIN ISO 1585	(kW)	85	85
	7.3	Nenn Drehzahl	(1/min)	2200	2200
	7.4	Zylinderzahl / Hubraum	(-/cm ³)	4 / 4038	4 / 4038
	7.5	Kraftstoffverbrauch nach VDI-Zyklus	(l/h)	6,9	7,3
	7.5a	Kraftstoffverbrauch nach VDI-Zyklus	(kg/h)	-	-
Fahrtrieb/	8.1	Art der Fahrsteuerung		hydrost./stuf.	hydrost./stuf.
	8.2	Arbeitsdruck für Anbaugeräte	(bar)	265	265
	8.3	Ölstrom für Anbaugeräte	(l/min)	95	95
	8.4	Schallpegel, Fahrerohr LpAZ (Fahrerplatz)	(dB(A))	77	77
	8.5	Anhängekupplung, Art/Typ DIN 15 170		ähnl. Form H	ähnl. Form H
1) Bei 150 mm Freihub 2) Weitere Hubgerüsthöhen siehe Tabellen			3) vorn/hinten 4) Inkl. a = 200 mm Sicherheitsabstand		

Technische Daten (gemäß VDI 2198)

Kennzeichen	1.1	Hersteller (Kurzbezeichnung)		LINDE	LINDE
	1.2	Typzeichen des Herstellers		H70D	H80D
	1.2a	Baureihe		396-03	396-03
	1.3	Antrieb		Diesel	Diesel
	1.4	Bedienung		Sitz	Sitz
	1.5	Tragfähigkeit/Last	Q (t)	7,0	8,0
	1.6	Lastschwerpunkt	c (mm)	600	600
	1.8	Lastabstand	x (mm)	640	640
	1.9	Radstand	y (mm)	2200	2200
Gewichte	2.1	Eigengewicht	(kg)	11381	12335
	2.2	Achslast mit Last vorn/hinten	(kg)	15995 / 2386	17844 / 2491
	2.3	Achslast ohne Last vorn/hinten	(kg)	5050 / 6331	5335 / 7000
Räder, Fahrwerk	3.1	Bereifung Vollgummi, SE, Luft, Polyurethan		SE-Zw.	SE-Zw.
	3.2	Reifengröße, vorn		8.25-15	8.25-15
	3.3	Reifengröße, hinten		315/70-15 (300-15)	315/70-15 (300-15)
	3.5	Räder, Anzahl vorn/hinten (x = angetrieben)		4x / 2	4x / 2
	3.6	Spurweite, vorn	b10 (mm)	1742	1742
	3.7	Spurweite, hinten	b11 (mm)	1550	1550
	Grundabmessungen	4.1	Neigung Hubgerüst/Gabelträger, vor/zurück	a/b (°)	5,0 / 9,0
4.2		Höhe Hubgerüst eingefahren	h1 (mm)	2738°	2737°
4.3		Freihub	h2 (mm)	150	150
4.4		Hub	h3 (mm)	3150°	3150°
4.5		Höhe Hubgerüst ausgefahren	h4 (mm)	4245	4244
4.7		Höhe über Schutzdach (Kabine)	h6 (mm)	2748	2746
4.8		Sitzhöhe/Standhöhe	h7 (mm)	1509	1508
4.12		Kupplungshöhe	h10 (mm)	830	828
4.19		Gesamtlänge	l1 (mm)	4729	4729
4.20		Länge einschließlich Gabelrücken	l2 (mm)	3529	3529
4.21		Gesamtbreite	b1/b2 (mm)	2232 / 1870°	2232 / 1870°
4.22		Gabelzinkenmaße	s/e/l (mm)	70 x 150 x 1200	70 x 150 x 1200
4.23		Gabelträger ISO 2328, Klasse/Typ A, B		4A	4A
4.24		Gabelträgerbreite	b3 (mm)	1800	2180
4.31		Bodenfreiheit mit Last unter Hubgerüst	m1 (mm)	208	204
4.32		Bodenfreiheit Mitte Radstand	m2 (mm)	251	250
4.33		Arbeitsgangbreite bei Palette 1000 x 1200 quer	Ast (mm)	5026°	5026°
4.34		Arbeitsgangbreite bei Palette 800 x 1200 längs	Ast (mm)	5226°	5226°
4.34e		Arbeitsgangbreite bei Lastlänge 2400 mm	Ast (mm)	-	-
4.35		Wenderadius	Wa (mm)	3186	3186
4.36	Kleinster Drehpunktabstand	b13 (mm)	1061	1061	
Leistungsdaten	5.1	Fahrgeschwindigkeit mit/ohne Last	(km/h)	22 / 23	22 / 23
	5.2	Hubgeschwindigkeit mit/ohne Last	(m/s)	0,49 / 0,53	0,49 / 0,53
	5.3	Senkgeschwindigkeit mit/ohne Last	(m/s)	0,56 / 0,45	0,56 / 0,45
	5.5	Zugkraft mit/ohne Last	(N)	50000 / 37000	51000 / 41000
	5.7	Steigfähigkeit mit/ohne Last	(%)	28,0 / 35,0	26,0 / 34,0
	5.9	Beschleunigungszeit mit/ohne Last	(s)	5,7 / 5,1	5,8 / 5,2
	5.10	Betriebsbremse		hydrostatisch	hydrostatisch
V-Motor	7.1	Motorhersteller/Typ		Deutz TCD 4.1 L4	Deutz TCD 4.1 L4
	7.2	Motorleistung nach DIN ISO 1585	(kW)	85	85
	7.3	Nenn Drehzahl	(1/min)	2200	2200
	7.4	Zylinderzahl / Hubraum	(-/cm ³)	4 / 4038	4 / 4038
	7.5	Kraftstoffverbrauch nach VDI-Zyklus	(l/h)	7,8	8,3
	7.5a	Kraftstoffverbrauch nach VDI-Zyklus	(kg/h)	-	-
Fahrertrieb/	8.1	Art der Fahrsteuerung		hydrost./stuf.	hydrost./stuf.
	8.2	Arbeitsdruck für Anbaugeräte	(bar)	265	265
	8.3	Ölstrom für Anbaugeräte	(l/min)	95	95
	8.4	Schallpegel, Fahrerohr LpAZ (Fahrerplatz)	(dB(A))	77	77
	8.5	Anhängekupplung, Art/Typ DIN 15 170		ähnl. Form H	ähnl. Form H
1) Bei 150 mm Freihub 2) Weitere Hubgerüsthöhen siehe Tabellen			3) vorn/hinten 4) Inkl. a = 200 mm Sicherheitsabstand		

Technische Daten (gemäß VDI 2198)

Kennzeichen	1.1	Hersteller (Kurzbezeichnung)		LINDE	LINDE
	1.2	Typzeichen des Herstellers		H80/900D	H80/1100D
	1.2a	Baureihe		396-03	396-03
	1.3	Antrieb		Diesel	Diesel
	1.4	Bedienung		Sitz	Sitz
	1.5	Tragfähigkeit/Last	Q (t)	8,0	8,0
	1.6	Lastschwerpunkt	c (mm)	900	1100
	1.8	Lastabstand	x (mm)	670	680
	1.9	Radstand	y (mm)	2510	2810
Gewichte	2.1	Eigengewicht	(kg)	14039	14873
	2.2	Achslast mit Last vorn/hinten	(kg)	19725 / 2314	20586 / 2287
	2.3	Achslast ohne Last vorn/hinten	(kg)	6721 / 7318	7518 / 7355
Räder, Fahrwerk	3.1	Bereifung Vollgummi, SE, Luft, Polyurethan		SE-Zw.	SE-Zw.
	3.2	Reifengröße, vorn		8.25-15	315/70-15 (300-15)
	3.3	Reifengröße, hinten		315/70-15 (300-15)	315/70-15 (300-15)
	3.5	Räder, Anzahl vorn/hinten (x = angetrieben)		4x / 2	4x / 2
	3.6	Spurweite, vorn	b10 (mm)	1742	1752
	3.7	Spurweite, hinten	b11 (mm)	1550	1550
	Grundabmessungen	4.1	Neigung Hubgerüst/Gabelträger, vor/zurück	a/b (°)	5,0 / 9,0
4.2		Höhe Hubgerüst eingefahren	h1 (mm)	2735°	2737°
4.3		Freihub	h2 (mm)	150	150
4.4		Hub	h3 (mm)	2750°	2750°
4.5		Höhe Hubgerüst ausgefahren	h4 (mm)	4144	4146
4.7		Höhe über Schutzdach (Kabine)	h6 (mm)	2746	2747
4.8		Sitzhöhe/Standhöhe	h7 (mm)	1507	1508
4.12		Kupplungshöhe	h10 (mm)	828	827
4.19		Gesamtlänge	l1 (mm)	5629	6339
4.20		Länge einschließlich Gabelrücken	l2 (mm)	3829	4139
4.21		Gesamtbreite	b1/b2 (mm)	2232 / 1870°	2305 / 1870°
4.22		Gabelzinkenmaße	s/e/l (mm)	70 x 200 x 1800	80 x 200 x 2200
4.23		Gabelträger ISO 2328, Klasse/Typ A, B		4A	4A
4.24		Gabelträgerbreite	b3 (mm)	2180	2400
4.31		Bodenfreiheit mit Last unter Hubgerüst	m1 (mm)	201	208
4.32		Bodenfreiheit Mitte Radstand	m2 (mm)	248	250
4.33		Arbeitsgangbreite bei Palette 1000 x 1200 quer	Ast (mm)	-°	-°
4.34		Arbeitsgangbreite bei Palette 800 x 1200 längs	Ast (mm)	-°	-°
4.34e		Arbeitsgangbreite bei Lastlänge 2400 mm	Ast (mm)	6780	7130
4.35		Wenderadius	Wa (mm)	3510	3850
4.36	Kleinster Drehpunktabstand	b13 (mm)	1240	1410	
Leistungsdaten	5.1	Fahrgeschwindigkeit mit/ohne Last	(km/h)	22 / 23	22 / 23
	5.2	Hubgeschwindigkeit mit/ohne Last	(m/s)	0,49 / 0,53	0,49 / 0,53
	5.3	Senkgeschwindigkeit mit/ohne Last	(m/s)	0,56 / 0,45	0,56 / 0,45
	5.5	Zugkraft mit/ohne Last	(N)	52000 / 46000	54000 / 50000
	5.7	Steigfähigkeit mit/ohne Last	(%)	24,0 / 34,0	23,0 / 34,0
	5.9	Beschleunigungszeit mit/ohne Last	(s)	6,0 / 5,2	6,1 / 5,3
	5.10	Betriebsbremse		hydrostatisch	hydrostatisch
V-Motor	7.1	Motorhersteller/Typ		Deutz TCD 4.1 L4	Deutz TCD 4.1 L4
	7.2	Motorleistung nach DIN ISO 1585	(kW)	85	85
	7.3	Nenn Drehzahl	(1/min)	2200	2200
	7.4	Zylinderzahl / Hubraum	(-/cm ³)	4 / 4038	4 / 4038
	7.5	Kraftstoffverbrauch nach VDI-Zyklus	(l/h)	8,4	8,5
	7.5a	Kraftstoffverbrauch nach VDI-Zyklus	(kg/h)	-	-
Fahrtrieb/	8.1	Art der Fahrsteuerung		hydrost./stuf.	hydrost./stuf.
	8.2	Arbeitsdruck für Anbaugeräte	(bar)	265	265
	8.3	Ölstrom für Anbaugeräte	(l/min)	95	95
	8.4	Schallpegel, Fahrerohr LpAZ (Fahrerplatz)	(dB(A))	77	77
	8.5	Anhängekupplung, Art/Typ DIN 15 170		ähnl. Form H	ähnl. Form H

1) Bei 150 mm Freihub
2) Weitere Hubgerüsthöhen siehe Tabellen

3) vorn/hinten
4) Inkl. a = 200 mm Sicherheitsabstand

Technische Daten (gemäß VDI 2198)

Kennzeichen	1.1	Hersteller (Kurzbezeichnung)		LINDE	LINDE
	1.2	Typzeichen des Herstellers		H50T	H60T
	1.2a	Baureihe		396-03	396-03
	1.3	Antrieb		Treibgas	Treibgas
	1.4	Bedienung		Sitz	Sitz
	1.5	Tragfähigkeit/Last	Q (t)	5,0	6,0
	1.6	Lastschwerpunkt	c (mm)	600	600
	1.8	Lastabstand	x (mm)	630	630
	1.9	Radstand	y (mm)	2200	2200
Gewichte	2.1	Eigengewicht	(kg)	9980	10031
	2.2	Achslast mit Last vorn/hinten	(kg)	12504 / 2476	14030 / 2001
	2.3	Achslast ohne Last vorn/hinten	(kg)	4709 / 5271	4675 / 5356
Räder, Fahrwerk	3.1	Bereifung Vollgummi, SE, Luft, Polyurethan		SE	SE
	3.2	Reifengröße, vorn		355/65-15	355/65-15
	3.3	Reifengröße, hinten		8.25-15	8.25-15
	3.5	Räder, Anzahl vorn/hinten (x = angetrieben)		2x / 2	2x / 2
	3.6	Spurweite, vorn	b10 (mm)	1594	1594
	3.7	Spurweite, hinten	b11 (mm)	1600	1600
	Grundabmessungen	4.1	Neigung Hubgerüst/Gabelträger, vor/zurück	a/b (°)	5,0 / 9,0
4.2		Höhe Hubgerüst eingefahren	h1 (mm)	2735°	2735°
4.3		Freihub	h2 (mm)	150	150
4.4		Hub	h3 (mm)	3550°	3550°
4.5		Höhe Hubgerüst ausgefahren	h4 (mm)	4448	4448
4.7		Höhe über Schutzdach (Kabine)	h6 (mm)	2746	2746
4.8		Sitzhöhe/Standhöhe	h7 (mm)	1507	1507
4.12		Kupplungshöhe	h10 (mm)	830	830
4.19		Gesamtlänge	l1 (mm)	4719	4719
4.20		Länge einschließlich Gabelrücken	l2 (mm)	3519	3519
4.21		Gesamtbreite	b1/b2 (mm)	1900 / 1870°	1900 / 1870°
4.22		Gabelzinkenmaße	s/e/l (mm)	60 x 130 x 1200	60 x 130 x 1200
4.23		Gabelträger ISO 2328, Klasse/Typ A, B		4A	4A
4.24		Gabelträgerbreite	b3 (mm)	1800	1800
4.31		Bodenfreiheit mit Last unter Hubgerüst	m1 (mm)	208	204
4.32		Bodenfreiheit Mitte Radstand	m2 (mm)	250	249
4.33		Arbeitsgangbreite bei Palette 1000 x 1200 quer	Ast (mm)	5016°	5016°
4.34		Arbeitsgangbreite bei Palette 800 x 1200 längs	Ast (mm)	5216°	5216°
4.34e		Arbeitsgangbreite bei Lastlänge 2400 mm	Ast (mm)	-	-
4.35		Wenderadius	Wa (mm)	3186	3186
4.36	Kleinster Drehpunktabstand	b13 (mm)	1061	1061	
Leistungsdaten	5.1	Fahrgeschwindigkeit mit/ohne Last	(km/h)	22 / 23	22 / 23
	5.2	Hubgeschwindigkeit mit/ohne Last	(m/s)	0,51 / 0,53	0,51 / 0,53
	5.3	Senkgeschwindigkeit mit/ohne Last	(m/s)	0,5 / 0,5	0,5 / 0,5
	5.5	Zugkraft mit/ohne Last	(N)	50000 / 35000	50000 / 35000
	5.7	Steigfähigkeit mit/ohne Last	(%)	32,0 / 35,0	30,0 / 35,0
	5.9	Beschleunigungszeit mit/ohne Last	(s)	6,2 / 5,2	6,4 / 5,4
	5.10	Betriebsbremse		hydrostatisch	hydrostatisch
V-Motor	7.1	Motorhersteller/Typ		VW CKPA	VW CKPA
	7.2	Motorleistung nach DIN ISO 1585	(kW)	72	72
	7.3	Nenn Drehzahl	(1/min)	2500	2500
	7.4	Zylinderzahl / Hubraum	(-/cm3)	6 / 3597	6 / 3597
	7.5	Kraftstoffverbrauch nach VDI-Zyklus	(l/h)	-	-
	7.5a	Kraftstoffverbrauch nach VDI-Zyklus	(kg/h)	6,5	6,9
Fahrtrieb/	8.1	Art der Fahrsteuerung		hydrost./stuf.	hydrost./stuf.
	8.2	Arbeitsdruck für Anbaugeräte	(bar)	265	265
	8.3	Ölstrom für Anbaugeräte	(l/min)	95	95
	8.4	Schallpegel, Fahrerohr LpAZ (Fahrerplatz)	(dB(A))	76	76
	8.5	Anhängekupplung, Art/Typ DIN 15 170		ähnl. Form H	ähnl. Form H
1) Bei 150 mm Freihub 2) Weitere Hubgerüsthöhen siehe Tabellen			3) vorn/hinten 4) Inkl. a = 200 mm Sicherheitsabstand		

Technische Daten (gemäß VDI 2198)

Kennzeichen	1.1	Hersteller (Kurzbezeichnung)		LINDE	LINDE
	1.2	Typzeichen des Herstellers		H70T	H80T
	1.2a	Baureihe		396-03	396-03
	1.3	Antrieb		Treibgas	Treibgas
	1.4	Bedienung		Sitz	Sitz
	1.5	Tragfähigkeit/Last	Q (t)	7,0	8,0
	1.6	Lastschwerpunkt	c (mm)	600	600
	1.8	Lastabstand	x (mm)	640	640
	1.9	Radstand	y (mm)	2200	2200
Gewichte	2.1	Eigengewicht	(kg)	11379	12210
	2.2	Achslast mit Last vorn/hinten	(kg)	15904 / 2475	17625 / 2585
	2.3	Achslast ohne Last vorn/hinten	(kg)	4959 / 6420	5116 / 7094
Räder, Fahrwerk	3.1	Bereifung Vollgummi, SE, Luft, Polyurethan		SE-Zw.	SE-Zw.
	3.2	Reifengröße, vorn		8.25-15	8.25-15
	3.3	Reifengröße, hinten		315/70-15 (300-15)	315/70-15 (300-15)
	3.5	Räder, Anzahl vorn/hinten (x = angetrieben)		4x / 2	4x / 2
	3.6	Spurweite, vorn	b10 (mm)	1742	1742
	3.7	Spurweite, hinten	b11 (mm)	1550	1550
	Grundabmessungen	4.1	Neigung Hubgerüst/Gabelträger, vor/zurück	a/b (°)	5,0 / 9,0
4.2		Höhe Hubgerüst eingefahren	h1 (mm)	2738°	2737°
4.3		Freihub	h2 (mm)	150	150
4.4		Hub	h3 (mm)	3150°	3150°
4.5		Höhe Hubgerüst ausgefahren	h4 (mm)	4245	4244
4.7		Höhe über Schutzdach (Kabine)	h6 (mm)	2748	2746
4.8		Sitzhöhe/Standhöhe	h7 (mm)	1509	1508
4.12		Kupplungshöhe	h10 (mm)	830	828
4.19		Gesamtlänge	l1 (mm)	4729	4729
4.20		Länge einschließlich Gabelrücken	l2 (mm)	3529	3529
4.21		Gesamtbreite	b1/b2 (mm)	2232 / 1870°	2232 / 1870°
4.22		Gabelzinkenmaße	s/e/l (mm)	70 x 150 x 1200	70 x 150 x 1200
4.23		Gabelträger ISO 2328, Klasse/Typ A, B		4A	4A
4.24		Gabelträgerbreite	b3 (mm)	1800	2180
4.31		Bodenfreiheit mit Last unter Hubgerüst	m1 (mm)	208	204
4.32		Bodenfreiheit Mitte Radstand	m2 (mm)	251	250
4.33		Arbeitsgangbreite bei Palette 1000 x 1200 quer	Ast (mm)	5026°	5026°
4.34		Arbeitsgangbreite bei Palette 800 x 1200 längs	Ast (mm)	5226°	5226°
4.34e		Arbeitsgangbreite bei Lastlänge 2400 mm	Ast (mm)	-	-
4.35		Wenderadius	Wa (mm)	3186	3186
4.36	Kleinster Drehpunktabstand	b13 (mm)	1061	1061	
Leistungsdaten	5.1	Fahrgeschwindigkeit mit/ohne Last	(km/h)	22 / 23	22 / 23
	5.2	Hubgeschwindigkeit mit/ohne Last	(m/s)	0,43 / 0,54	0,4 / 0,54
	5.3	Senkgeschwindigkeit mit/ohne Last	(m/s)	0,56 / 0,48	0,56 / 0,48
	5.5	Zugkraft mit/ohne Last	(N)	50000 / 37000	51000 / 41000
	5.7	Steigfähigkeit mit/ohne Last	(%)	27,0 / 34,0	25,0 / 34,0
	5.9	Beschleunigungszeit mit/ohne Last	(s)	6,6 / 5,6	6,8 / 5,8
	5.10	Betriebsbremse		hydrostatisch	hydrostatisch
V-Motor	7.1	Motorhersteller/Typ		VW CKPA	VW CKPA
	7.2	Motorleistung nach DIN ISO 1585	(kW)	72	72
	7.3	Nenn Drehzahl	(1/min)	2500	2500
	7.4	Zylinderzahl / Hubraum	(-/cm ³)	6 / 3597	6 / 3597
	7.5	Kraftstoffverbrauch nach VDI-Zyklus	(l/h)	-	-
	7.5a	Kraftstoffverbrauch nach VDI-Zyklus	(kg/h)	7,3	7,8
Fahrertrieb/	8.1	Art der Fahrsteuerung		hydrost./stuf.	hydrost./stuf.
	8.2	Arbeitsdruck für Anbaugeräte	(bar)	265	265
	8.3	Ölstrom für Anbaugeräte	(l/min)	95	95
	8.4	Schallpegel, Fahrerohr LpAZ (Fahrerplatz)	(dB(A))	76	76
	8.5	Anhängekupplung, Art/Typ DIN 15 170		ähnl. Form H	ähnl. Form H
1) Bei 150 mm Freihub 2) Weitere Hubgerüsthöhen siehe Tabellen			3) vorn/hinten 4) Inkl. a = 200 mm Sicherheitsabstand		

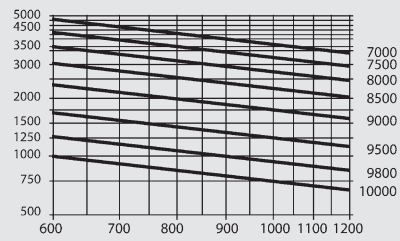
Technische Daten (gemäß VDI 2198)

Kennzeichen	1.1	Hersteller (Kurzbezeichnung)		LINDE	LINDE
	1.2	Typzeichen des Herstellers		H80/900T	H80/1100T
	1.2a	Baureihe		396-03	396-03
	1.3	Antrieb		Treibgas	Treibgas
	1.4	Bedienung		Sitz	Sitz
	1.5	Tragfähigkeit/Last	Q (t)	8,0	8,0
	1.6	Lastschwerpunkt	c (mm)	900	1100
	1.8	Lastabstand	x (mm)	670	680
	1.9	Radstand	y (mm)	2510	2810
Gewichte	2.1	Eigengewicht	(kg)	13931	14748
	2.2	Achslast mit Last vorn/hinten	(kg)	19563 / 2368	20388 / 2360
	2.3	Achslast ohne Last vorn/hinten	(kg)	6559 / 7372	7320 / 7428
Räder, Fahrwerk	3.1	Bereifung Vollgummi, SE, Luft, Polyurethan		SE-Zw.	SE-Zw.
	3.2	Reifengröße, vorn		8.25-15	315/70-15 (300-15)
	3.3	Reifengröße, hinten		315/70-15 (300-15)	315/70-15 (300-15)
	3.5	Räder, Anzahl vorn/hinten (x = angetrieben)		4x / 2	4x / 2
	3.6	Spurweite, vorn	b10 (mm)	1742	1752
	3.7	Spurweite, hinten	b11 (mm)	1550	1550
	Grundabmessungen	4.1	Neigung Hubgerüst/Gabelträger, vor/zurück	a/b (°)	5,0 / 9,0
4.2		Höhe Hubgerüst eingefahren	h1 (mm)	2735°	2737°
4.3		Freihub	h2 (mm)	150	150
4.4		Hub	h3 (mm)	2750°	2750°
4.5		Höhe Hubgerüst ausgefahren	h4 (mm)	4144	4146
4.7		Höhe über Schutzdach (Kabine)	h6 (mm)	2746	2747
4.8		Sitzhöhe/Standhöhe	h7 (mm)	1507	1508
4.12		Kupplungshöhe	h10 (mm)	828	827
4.19		Gesamtlänge	l1 (mm)	5629	6339
4.20		Länge einschließlich Gabelrücken	l2 (mm)	3829	4139
4.21		Gesamtbreite	b1/b2 (mm)	2232 / 1870°	2305 / 1870°
4.22		Gabelzinkenmaße	s/e/l (mm)	70 x 200 x 1800	80 x 200 x 2200
4.23		Gabelträger ISO 2328, Klasse/Typ A, B		4A	4A
4.24		Gabelträgerbreite	b3 (mm)	2180	2400
4.31		Bodenfreiheit mit Last unter Hubgerüst	m1 (mm)	201	208
4.32		Bodenfreiheit Mitte Radstand	m2 (mm)	248	250
4.33		Arbeitsgangbreite bei Palette 1000 x 1200 quer	Ast (mm)	-°	-°
4.34		Arbeitsgangbreite bei Palette 800 x 1200 längs	Ast (mm)	-°	-°
4.34e		Arbeitsgangbreite bei Lastlänge 2400 mm	Ast (mm)	6780	7130
4.35		Wenderadius	Wa (mm)	3510	3850
4.36	Kleinster Drehpunktabstand	b13 (mm)	1240	1410	
Leistungsdaten	5.1	Fahrgeschwindigkeit mit/ohne Last	(km/h)	22 / 23	22 / 23
	5.2	Hubgeschwindigkeit mit/ohne Last	(m/s)	0,4 / 0,54	0,4 / 0,54
	5.3	Senkgeschwindigkeit mit/ohne Last	(m/s)	0,56 / 0,48	0,56 / 0,48
	5.5	Zugkraft mit/ohne Last	(N)	52000 / 46000	54000 / 50000
	5.7	Steigfähigkeit mit/ohne Last	(%)	23,0 / 34,0	22,0 / 34,0
	5.9	Beschleunigungszeit mit/ohne Last	(s)	7,0 / 6,0	7,2 / 6,2
	5.10	Betriebsbremse		hydrostatisch	hydrostatisch
V-Motor	7.1	Motorhersteller/Typ		VW CKPA	VW CKPA
	7.2	Motorleistung nach DIN ISO 1585	(kW)	72	72
	7.3	Nenn Drehzahl	(1/min)	2500	2500
	7.4	Zylinderzahl / Hubraum	(-/cm ³)	6 / 3597	6 / 3597
	7.5	Kraftstoffverbrauch nach VDI-Zyklus	(l/h)	-	-
	7.5a	Kraftstoffverbrauch nach VDI-Zyklus	(kg/h)	8,2	8,6
Fahrtrieb/	8.1	Art der Fahrsteuerung		hydrost./stuf.	hydrost./stuf.
	8.2	Arbeitsdruck für Anbaugeräte	(bar)	265	265
	8.3	Ölstrom für Anbaugeräte	(l/min)	95	95
	8.4	Schallpegel, Fahrerohr LpAZ (Fahrerplatz)	(dB(A))	76	76
	8.5	Anhängekupplung, Art/Typ DIN 15 170		ähnl. Form H	ähnl. Form H
1) Bei 150 mm Freihub 2) Weitere Hubgerüsthöhen siehe Tabellen			3) vorn/hinten 4) Inkl. a = 200 mm Sicherheitsabstand		

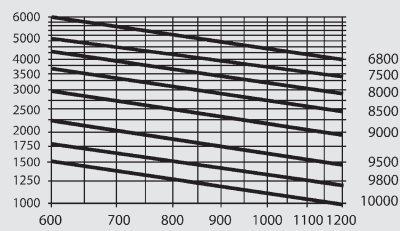
Traglastdiagramme

Traglastdiagramme gültig mit SE-Bereifung

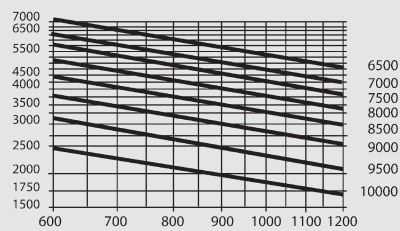
H50



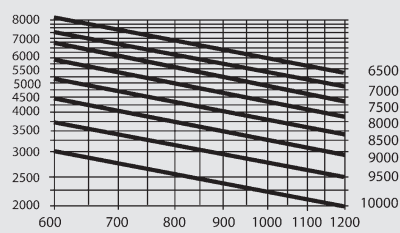
H60



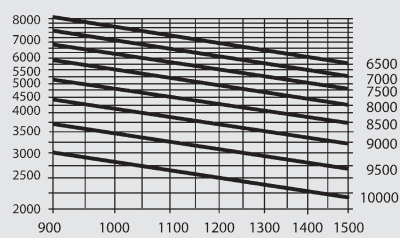
H70



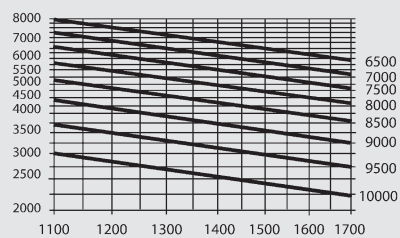
H80



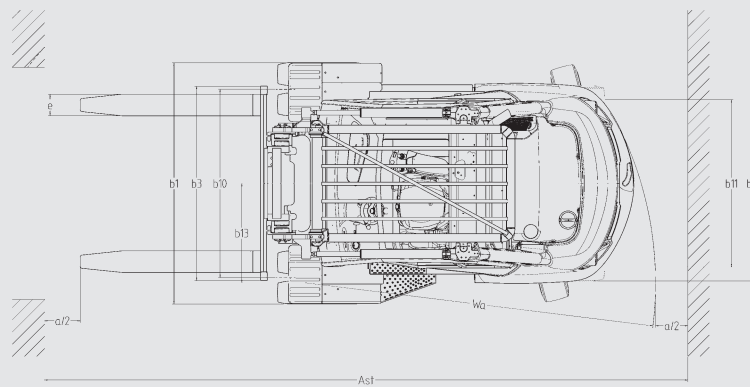
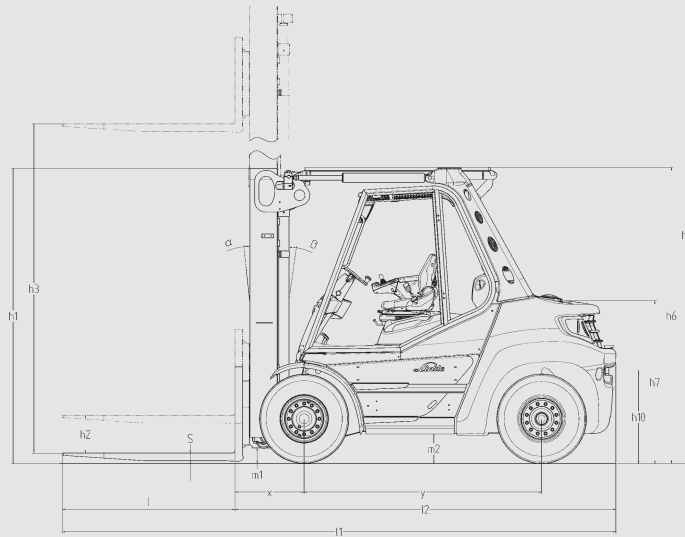
H80/900



H80/1100







Bauhöhen und Hub H50, H60 (in mm)		Standard-Hubgerüst					Triplex-Hubgerüst				
Hub	h3	3550	4150	4550	5260	6050	4770	5820	6420	7470	8670
Bauhöhe eingefahren (150 mm Freihub bei Standard)	h1	2730	3030	3230	3580	3980	2770	3010	3210	3560	3960
Bauhöhe ausgefahren bei 4 Rollen Gabelträger	h4	4440	5040	5440	6140	6940	5660	6710	7310	8360	9560
Bauhöhe ausgefahren bei 6/8 Rollen Gabelträger	h4	4640	5240	5640	6340	7140	5860	6910	7510	8560	9760

Bauhöhen und Hub H70, H80 (in mm)		Standard-Hubgerüst					Triplex-Hubgerüst				
Hub	h3	3150	3750	4150	4850	5650	4705	5605	6205	7255	8455
Bauhöhe eingefahren (150mm Freihub bei Standard)	h1	2730	3030	3230	3580	3980	2710	3010	3210	3560	3960
Bauhöhe ausgefahren bei 4 Rollen Gabelträger	h4	4240	4840	5240	5940	6740	5795	6695	7295	8345	9545
Bauhöhe ausgefahren bei 8 Rollen Gabelträger	h4	4540	5140	5540	6240	7040	6095	6995	7595	8645	9845

Bauhöhen und Hub H80/900, H80/1100 (in mm)		Standard-Hubgerüst					Triplex-Hubgerüst				
Hub	h3	2750	3350	3750	4450	5250	4205	5105	5705	6755	7705
Bauhöhe eingefahren (150 mm Freihub bei Standard)	h1	2730	3030	3230	3580	3980	2710	3010	3210	3560	3962
Bauhöhe ausgefahren bei 4 Rollen Gabelträger	h4	4140	4740	5140	5840	6640	5595	6495	7095	8145	9097